

**ТЯГАЧ КАМАЗ 65221 С КМУ PALFINGER(ИНМАН) ИТ 150****Технические характеристики КМУ:**

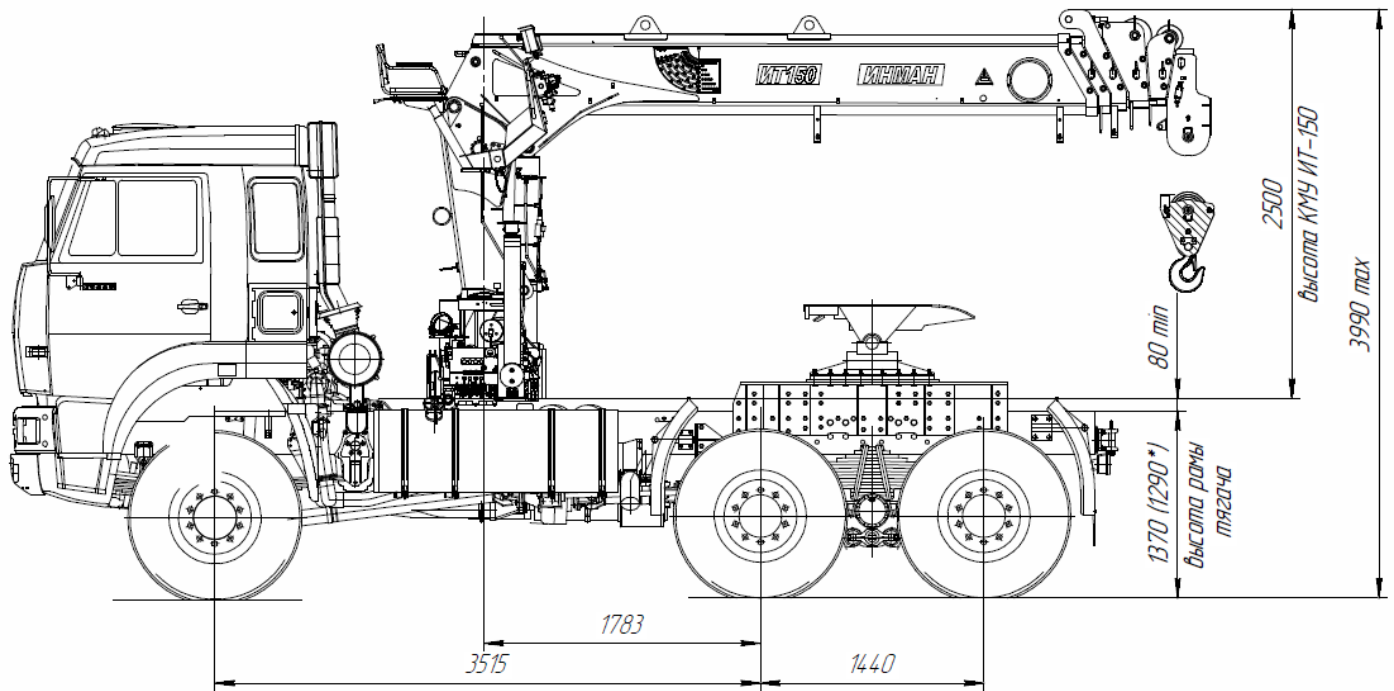
Количество гидравлических выдвигаемых секций	5 шт.
Грузовой момент	15,0 т/м
Максимальная грузоподъемность	6 600 кг
Грузоподъемность (при вылете стрелы)	6 600 кг (2,0 м)
	1 400 кг (7,4 м)
	800 кг (10,3 м)
	300 кг (19,0 м)
Грузоподъемность на максимальном вылете	300 кг
Максимальный вылет стрелы	19,0 м
Рабочая температура, °С	- 40 ... +40
Угол поворота колонны	420 град.
Место управления	С сиденья
Стандартная база опор	5 630 мм
Масса без гидронасоса и рабочей жидкости	2 900 кг

**Технические характеристики тягача:**

Колесная формула	6х6
Нагрузка на ССУ, т (конструктивно допустимая)	13,3
Мощность двигателя, л.с.	400 л.с. ЕВРО-4
КП	ZF 16



Спальное место	Есть
Кабина	рестайлинг



*\*Размеры при полной массе (нагрузке)*